

27. 07. 2015

ДОГОВОР ЭНЕРГОСНАБЖЕНИЯ

№ 83909434

г. Москва

«27» 07 2015 г.

ПАО «Мосэнергосбыт», именуемое в дальнейшем МЭС, в лице _____

Начальника Зеленоградского ТО

(должность)

Рыжикова Виталия Ивановича

(фамилия, имя, отчество)

действующего на основании доверенности № 91-09-387 _____ от «27» июля 2015г.

с одной стороны, и _____ ООО "Ильинка сервис" _____,
(наименование потребителя)

именуемое в дальнейшем Абонент, в лице _____ Генерального директора _____
(должность)

Сичкаренко Василия Васильевича

(фамилия, имя, отчество)

действующего на основании Устава _____,
с другой стороны, при совместном упоминании именуемые в дальнейшем Стороны, заключили настоящий Договор энергоснабжения (далее – Договор) о нижеследующем:

ПОНЯТИЯ, ИСПОЛЬЗУЕМЫЕ В ТЕКСТЕ НАСТОЯЩЕГО ДОГОВОРА:

Абонент – потребитель электрической энергии (мощности), владеющий на законных основаниях энергопринимающими устройствами и приобретающий электрическую энергию (мощность) для собственных нужд, а также для ее перепродажи, за исключением исполнителей коммунальных услуг, гарантирующих поставщиков, энергосбытовых (энергоснабжающих) организаций, граждан, не осуществляющих предпринимательскую деятельность, в том числе потребляющих коммунальную услугу по электроснабжению.

Безучетное потребление электрической энергии (мощности) – потребление Абонентом электрической энергии (мощности) с нарушением установленного настоящим Договором и действующим законодательством порядка учета, выражающееся во вмешательстве в работу прибора учета (измерительного комплекса, системы учета), обязанность по обеспечению целостности и сохранности которого (которой) возложена на Абонента и который (которая) используется для определения объемов поставленной по Договору электроэнергии, в том числе в нарушении (повреждении) пломб и (или) знаков визуального контроля, нанесенных на прибор учета (измерительный комплекс, систему учета), в несоблюдении установленных Договором сроков извещения об утрате (неисправности) прибора учета (измерительного комплекса, системы учета), а также в совершении иных действий (бездействий), которые привели к искажению данных об объеме потребления электрической энергии (мощности).

Измерительный комплекс – совокупность приборов учета и измерительных трансформаторов тока или измерительных трансформаторов тока и напряжения, через которые такие приборы учета установлены (подключены), соединенных между собой по установленной схеме и предназначенных для измерения объемов электрической энергии (мощности) в одной точке поставки.

Максимальная мощность – наибольшая величина мощности, определенная к одномоментному использованию энергопринимающими устройствами (объектами электросетевого хозяйства) в соответствии с документами о технологическом присоединении и обусловленная составом энергопринимающего оборудования (объектов электросетевого хозяйства) и технологическим процессом Абонента, в пределах которой сетевая организация принимает на себя обязательства обеспечить передачу электрической энергии, исчисляемая в киловаттах.

Иные понятия, используемые в настоящем Договоре, имеют значения, определенные действующим законодательством.

этом Абонента за 10 (десять) рабочих дней до планируемой даты прекращения действия настоящего Договора.

2.2.3. Беспрепятственного доступа к электрическим установкам и приборам учета (измерительным комплексам, системам учета), а также к необходимой технической, оперативной и иной документации, связанной с энергоснабжением Абонента, для:

а) участия в проведении мероприятий по прекращению (ограничению) поставки электрической энергии (мощности) по основаниям, предусмотренным п. 6.2 настоящего Договора, – в рабочее время суток Абонента;

б) составления (пересмотра) «Реестра источников энергоснабжения, энергопринимающего оборудования и средств учета электроэнергии и мощности» (*Приложение № 2 к настоящему Договору*) – в рабочее время суток Абонента;

в) контроля за соблюдением установленных режимов энергопотребления, снятия контрольных показаний (в том числе путем опроса системы учета), проверки приборов учета, измерительных комплексов, систем учета, в том числе условий их эксплуатации и сохранности, с составлением соответствующего акта по установленной форме – в рабочее время суток;

г) проведения проверок (замеров), измерений с целью определения качества электрической энергии. Указанные замеры организует МЭС с установкой приборов для измерений показателей качества электрической энергии;

д) осуществления мероприятий для проверок надежности энергоснабжения Абонента и лиц, владеющих на законных основаниях энергопринимающими устройствами и имеющих договоры с МЭС, энергоснабжение которых осуществляется через объекты электросетевого хозяйства Абонента, в том числе для выявления наличия (отсутствия) препятствий перетоку электрической энергии указанным лицам.

2.2.4. Проводить внеплановые проверки приборов учета (измерительных комплексов, систем учета), используемых для определения объемов поставленной по Договору электрической энергии (мощности), в случае непредставления Абонентом показаний данных приборов учета более 2 (двух) расчетных периодов подряд.

2.2.5. Начислять Абоненту в случае неисполнения или ненадлежащего исполнения Абонентом обязательств по оплате электрической энергии (мощности) и услуг, оказание которых является неотъемлемой частью процесса снабжения электрической энергией (мощностью), в том числе по предварительной оплате, проценты за пользование чужими денежными средствами, начиная со дня, следующего после дня истечения установленного настоящим Договором срока исполнения обязательства, по день фактической уплаты долга, размер которых определяется в соответствии с требованиями действующего законодательства Российской Федерации (ст. 395 Гражданского кодекса Российской Федерации), или неустойку, размер которой определяется в соответствии с абз. 1 п. 5.6 настоящего Договора.

2.2.6. Изменить номер Договора при условии письменного уведомления Абонента способом, позволяющим подтвердить получение Абонентом указанного уведомления.

2.2.7. Осуществлять иные права, предусмотренные настоящим Договором.

3. ОБЯЗАННОСТИ И ПРАВА АБОНЕНТА

3.1. АБОНЕНТ ОБЯЗУЕТСЯ:

3.1.1. Надлежащим образом производить оплату фактически потребленной (подлежащей потреблению) электрической энергии (мощности) и услуг, оказание которых является неотъемлемой частью процесса снабжения электрической энергией (мощностью), с соблюдением сроков, размера и порядка оплаты, установленных настоящим Договором и действующим законодательством.

3.1.2. Незамедлительно уведомлять МЭС о присоединении к электрическим сетям Абонента энергопринимающих устройств иных потребителей (Субабонентов), с обязательным предоставлением документов, подтверждающих согласование такого присоединения с уполномоченной сетевой организацией.

3.1.3. Уведомлять МЭС и сетевую организацию:

а) обо всех изменениях (нарушениях), происшедших в схеме энергоснабжения Абонента (с учетом его Субабонентов), - не позднее 3 (трех) суток с момента произошедших изменений (нарушений);

б) об авариях на энергетических объектах Абонента, связанных с отключением питающих линий, повреждением основного оборудования, о плановом, текущем и капитальном ремонте данных объектов, о поражениях электрическим током людей, а также о пожарах, вызвавших неисправность электроустановок, - не позднее 1 (одних) суток;

3.1.4. Поддерживать в точках поставки, которые находятся на границе балансовой принадлежности энергопринимающих устройств Абонента, показатели качества электрической энергии в соответствии с техническими регламентами.

3.1.5. Поддерживать технически безопасное состояние своих энергетических объектов в соответствии с требованиями действующих нормативных актов и технических документов.

3.1.6. Присоединение энергопринимающих устройств к сети, приводящее к увеличению потребляемой мощности свыше максимальной, производить только в установленном законодательством порядке.

Уведомлять МЭС о факте подачи заявки на технологическое присоединение в сетевую организацию в случаях:

- а) реконструкции энергопринимающих устройств, влекущей изменение максимальной мощности;
- б) изменения категории надежности, точек присоединения, вида производственной деятельности;
- в) введения новых объектов.

В течение 3 (трех) дней с даты подписания с сетевой организацией предоставлять в МЭС оформленные (переоформленные) документы о технологическом присоединении. После поступления от Абонента указанных документов Стороны обязаны внести соответствующие изменения в настоящий Договор. МЭС не несет ответственности за надежность снабжения Абонента электрической энергией и ее качество в случае, если нарушения надежности и качества вызваны неисполнением Абонентом обязанности, предусмотренной настоящим пунктом Договора.

3.1.7. В трехдневный срок уведомлять МЭС об изменениях места нахождения, адреса для переписки и (или) электронного адреса (E-mail), банковских реквизитов, наименования, ведомственной принадлежности и (или) формы собственности, реорганизации и других событиях и реквизитах, влияющих на надлежащее исполнение Договора, с представлением соответствующих документов.

3.1.8. Обеспечивать за свой счет надлежащий учёт поставляемой электрической энергии (мощности) в соответствии с разделом 4 настоящего Договора и действующим законодательством.

3.1.9. Обеспечить доступ представителей МЭС и (или) сетевой организации для осуществления мероприятий, указанных в п. 2.2.3 настоящего Договора, не чаще 1 (одного) раза в месяц.

3.1.10. Предоставлять по запросу в МЭС и (или) сетевую организацию технологическую информацию (главные электрические схемы, характеристики оборудования, схемы устройств релейной защиты и противоаварийной автоматики, оперативные данные о технологических режимах работы оборудования).

3.1.11. При необходимости определения либо изменения в Договоре уровня аварийной (технологической) брони данные сведения определяются в «Акте согласования технологической и (или) аварийной брони электроснабжения Абонента», проект которого предоставляется Абонентом в адрес сетевой организации в течение 30 (тридцати) дней с даты заключения настоящего Договора или возникновения оснований для его изменения и копия которого направляется Абонентом не позднее 5 (пяти) дней с даты его согласования с сетевой организацией в адрес МЭС, после чего он становится неотъемлемым приложением к настоящему Договору.

3.1.12. Соблюдать режим потребления электрической энергии (мощности), уровень нагрузки технологической и (или) аварийной брони, сроки завершения технологического процесса при введении ограничения режима потребления электрической энергии (мощности), предусмотренные действующим законодательством, настоящим Договором, в том числе «Актом согласования технологической и (или) аварийной брони электроснабжения Абонента», и документами о технологическом присоединении.

3.1.13. В случае если в отношении объектов Абонента установлены величины аварийной (технологической) брони, поддерживать схему электроснабжения с выделением ответственных нагрузок на резервируемые внешние питающие линии, обеспечивающие отпуск электрической энергии для покрытия технологической и (или) аварийной брони.

3.1.14. Осуществлять непосредственное взаимодействие с третьими лицами, привлеченными МЭС для оказания услуг по передаче электрической энергии и услуг, оказание которых является неотъемлемой частью процесса поставки электрической энергии. При неисполнении (ненадлежащем исполнении) данной обязанности Абонент несет ответственность в порядке, предусмотренном действующим законодательством.

3.1.15. В предусмотренных действующим законодательством случаях соблюдать значения соотношения потребления активной и реактивной мощности, установленные сетевой организацией либо сетевой организацией совместно с субъектом оперативно-диспетчерского управления.

В случае несоблюдения установленных значений соотношения потребления активной и реактивной мощности Абонент несет ответственность в порядке, предусмотренном действующим законодательством.

3.1.16. По запросу МЭС и (или) сетевой организации, в том числе в соответствии с заданием субъекта оперативно-диспетчерского управления в электроэнергетике, проводить контрольные, внеочередные и иные замеры электрической энергии и мощности в следующие сроки:

- контрольные замеры – 2 (два) раза в год в третью среду июня и третью среду декабря;

устройствами Абонент обязан возместить убытки, возникшие у МЭС по причине не уведомления (не своевременного уведомления).

3.1.27. Предоставлять в МЭС информацию о площади (изменении площади) занимаемого нежилого помещения, с представлением подтверждающих документов (свидетельство о государственной регистрации права, договор (контракт) аренды и т.д.), в случае, если объектом энергоснабжения по настоящему Договору является нежилое помещение в составе многоквартирного дома (в том числе в пристройке).

3.1.28. Исполнять иные обязанности, предусмотренные настоящим Договором.

3.2. АБОНЕНТ ИМЕЕТ ПРАВО:

3.2.1. Выбора ценовой категории, в том числе предполагающей почасовое планирование объема потребления электрической энергии при соблюдении требований действующего законодательства.

3.2.2. Требовать поддержания показателей качества электрической энергии в соответствии с техническими регламентами.

3.2.3. Обращаться в МЭС по вопросам отклонения показателей качества электроэнергии от требований, указанных в п. 3.2.2 Договора, а также по вопросам, связанным с прекращением поставки электрической энергии (мощности) и иным вопросам, связанным с исполнением обязательств Сторон по настоящему Договору.

Указанные обращения направляются Абонентом в адрес МЭС письменно, посредством телефонной связи, электронной почты или сайта МЭС в сети «Интернет» (www.mosenergobyt.ru).

3.2.4. Осуществлять присоединение к собственным сетям энергопринимающих устройств Субабонентов в установленном действующим законодательством порядке с обязательной установкой приборов учета (измерительных комплексов, систем учета) электрической энергии (мощности), с последующим внесением Сторонами соответствующих изменений в настоящий Договор.

3.2.5. В одностороннем порядке уменьшить объемы электрической энергии (мощности), приобретаемой по настоящему Договору, путем приобретения части объемов по договору, заключаемому с производителем электрической энергии (мощности) на розничном рынке при условии выполнения требований, предусмотренных действующим законодательством, с последующим внесением соответствующих изменений в настоящий Договор.

3.2.6. В одностороннем порядке отказаться от исполнения настоящего Договора полностью при условии письменного уведомления МЭС об этом не позднее, чем за 20 (двадцать) рабочих дней до заявленной даты расторжения, оплаты поставленной электрической энергии (мощности) не позднее чем за 10 (десять) рабочих дней до заявленной даты, а также в случаях, предусмотренных действующим законодательством, оплаты компенсации в связи с прекращением договорных отношений.

3.2.7. В случае утраты МЭС статуса гарантирующего поставщика перейти на обслуживание к организации, которой присвоен статус гарантирующего поставщика, энергосбытовой (энергоснабжающей) организации или производителю электрической энергии (мощности) на розничном рынке при условии соблюдения предусмотренных действующим законодательством условий заключения договоров с указанными субъектами.

3.2.8. На возмещение причиненного реального ущерба в случаях перерывов энергоснабжения по вине МЭС, за исключением случаев, когда перерывы в энергоснабжении были введены в соответствии с условиями настоящего Договора или действующего законодательства.

3.2.9. Выбора любого лица, отвечающего требованиям, установленным законодательством Российской Федерации, для осуществления действий по оборудованию точек поставки по настоящему Договору приборами учета (измерительными комплексами, системами учета) электрической энергии (мощности), их замене и (или) эксплуатации.

3.2.10. Осуществлять иные права, предусмотренные настоящим Договором.

4. ПОРЯДОК УЧЕТА ЭЛЕКТРИЧЕСКОЙ ЭНЕРГИИ (МОЩНОСТИ)

4.1. Сведения о приборах учёта, установленных в отношении энергопринимающих устройств Абонента (в том числе места расположения приборов учёта, заводские номера, дата государственной поверки, показания на дату начала действия настоящего Договора), указываются в *Приложении № 2* к настоящему Договору.

4.2. Если энергопринимающие устройства Абонента на дату заключения настоящего Договора не оборудованы приборами учёта, Абонент обязан обеспечить надлежащий учёт поставляемой электрической энергии (мощности) путём установки приборов учёта и их допуска к эксплуатации.

Для обеспечения учёта Абонент вправе привлекать третьих лиц, ответственность за действия которых несёт Абонент.

эксплуатацию и (или) паспорт-протокол измерительного комплекса, оформленные в порядке, установленном действующим законодательством и настоящим Договором.

После установки и допуска прибора учёта в эксплуатацию, вновь установленные приборы учёта должны быть отражены в настоящем Договоре.

4.15. Определение объёмов электрической энергии (мощности) осуществляется в соответствии с *Приложением № 4* к настоящему Договору на основании показаний расчётного прибора учёта, а при его временном отсутствии по причине утраты, неисправности или иным причинам, – исходя их показаний контрольного прибора учёта, который на этот период времени признаётся расчётным, а в случае отсутствия контрольного прибора учёта – расчётным способом, предусмотренным *Приложением № 4* к настоящему Договору.

4.16. При наличии в отношении точки поставки Абонента приборов учёта, расположенных по обе стороны границы балансовой принадлежности, выбор расчётного прибора учёта осуществляется исходя из одного из следующих критериев в порядке убывания приоритета:

а) обеспечение измерений с минимальной величиной потерь электроэнергии от места его установки до соответствующей ему точки поставки;

б) при равных величинах потерь от места установки прибора учёта до соответствующей точки поставки – обеспечение минимальной величины погрешности измерительного канала;

в) при равенстве условий подп. а), подп. б) настоящего пункта – возможность измерения почасовых объёмов потребления электрической энергии (мощности);

При равенстве характеристик приборов учёта, указанных в подп. а) – в) настоящего пункта, в качестве расчётного принимается прибор учёта, входящий в автоматизированную информационно-измерительную систему учёта.

4.17. Расчётные и контрольные приборы учёта, указываются в *Приложении № 2* к Договору.

4.18. Абонент обязан обеспечить надлежащую эксплуатацию принадлежащих ему приборов учёта, установленных и допущенных в эксплуатацию в соответствии с условиями настоящего Договора и действующего законодательства.

Обязанность по эксплуатации прибора учёта, принадлежащего МЭС, сетевой организации или иным лицам, несёт соответствующий владелец прибора учёта.

4.19. При эксплуатации прибора учёта должна производиться его поверка, а в случае если прибор учёта подключен через измерительные трансформаторы, - также и поверка измерительных трансформаторов.

Поверка осуществляется по истечении межповерочного интервала, установленного для данного прибора учёта, измерительного трансформатора.

Результаты поверки удостоверяются знаком поверки (клеймом) и (или) свидетельством о поверке.

После поверки прибор учёта должен быть установлен и допущен в эксплуатацию заново в соответствии с условиями действующего законодательства и настоящего Договора.

4.20. Абонент обязан обеспечивать сохранность и целостность расположенных в границах балансовой принадлежности его энергопринимающих устройств приборов учёта, измерительных комплексов, систем учёта, контроля и управления электропотреблением (включая их технические, программные и иные компоненты), пломб и (или) знаков визуального контроля, а также воздушных и кабельных линий.

Сохранность и целостность приборов учёта, расположенных в границах балансовой принадлежности электросетевого хозяйства сетевой организации, а также целостность пломб и знаков визуального контроля, обеспечивается сетевой организацией.

4.21. Абонент обязан уведомить МЭС о выходе из строя, истечении срока межповерочного интервала или утрате прибора учёта, принадлежащего Абоненту и (или) находящегося в границах балансовой принадлежности электросетевого хозяйства Абонента не позднее следующего дня с даты возникновения указанных обстоятельств.

4.22. Абонент обязан восстановить учёт в срок не позднее окончания расчётного периода следующего за периодом, в котором было выявлено нарушение учёта.

4.23. Абонент обязан производить снятие показаний расчётных приборов учёта, в том числе входящих в состав измерительного комплекса или системы учёта, а также транзитных (расчётных) приборов учёта (используемых для целей определения объема электрической энергии (мощности), передаваемой в сети смежных субъектов электроэнергетики (смежных сетевых организаций и потребителей, имеющих отдельные договоры с МЭС)) и передавать их в МЭС в порядке и сроки, установленные *Приложением № 4* к настоящему Договору, а также производить снятие, фиксацию и хранение показаний контрольных приборов учёта (при их наличии) в порядке и сроки, аналогичные снятию показаний расчётных приборов учёта. Показания транзитных (расчётных) приборов учёта должны быть согласованы со смежными субъектами электроэнергетики и предоставляться в адрес МЭС с подтверждающими документами.

5. ОБЩИЕ ПОЛОЖЕНИЯ ОБ ОПРЕДЕЛЕНИИ ОБЪЕМА, РАСЧЕТЕ СТОИМОСТИ И ПОРЯДКЕ ОПЛАТЫ ЭЛЕКТРИЧЕСКОЙ ЭНЕРГИИ (МОЩНОСТИ)

5.1. Фактический объем поставленной электрической энергии (мощности) определяется исходя из показаний приборов учета (в том числе входящих в состав измерительных комплексов, систем учета) либо расчетным способом в порядке, предусмотренном *Приложением № 4* к Договору.

Объем услуг по передаче электрической энергии, урегулирование предоставления которых в соответствии с настоящим Договором возложено на МЭС, определяется в порядке, установленном действующим законодательством.

5.2. МЭС и сетевая организация вправе по мере необходимости производить проверку потребления Абонентом (с учетом Субабонентов) электрической энергии (мощности), в том числе при визуальном осмотре или инструментальной проверке приборов учета, с составлением Акта снятия показаний по форме, установленной указанными организациями.

5.3. Стоимость поставленной электрической энергии (мощности) определяется в соответствии с *Приложением № 4* к Договору.

5.4. Получение Абонентом по окончании расчетного периода составленного по форме, установленной МЭС, и подписанного со стороны МЭС Акта приёма-передачи электрической энергии (мощности) в двух экземплярах, а также счет-фактуры и счета осуществляется:

- посредством использования Личного кабинета клиента (далее – ЛКК), являющегося программным модулем, размещенным на официальном сайте в сети «Интернет» МЭС (www.mosenergoby.ru), при условии прохождения Абонентом необходимой регистрации и авторизации в ЛКК в соответствии с установленными МЭС правилами, при условии наличия у Абонента необходимых программных и технических средств для применения электронной подписи;

- в отделении МЭС в сроки получения расчетно-платежных документов, установленные *Приложением № 5* к настоящему Договору. Факт получения Абонентом расчетно-платежных документов в отделении МЭС удостоверяется подписью Абонента с проставлением даты получения. В случае неполучения Абонентом расчетно-платежных документов датой получения считается дата их выписки МЭС.

МЭС обязано обеспечить возможность получения Абонентом указанных расчетно-платежных документов в сроки и способами, указанными в предыдущих абзацах настоящего пункта Договора.

Абонент обязан в течение 5 (пяти) рабочих дней с даты получения «Акта приёма-передачи электрической энергии (мощности)» вернуть в МЭС один его экземпляр, подписанный со своей стороны.

В случае если Абонент не возвратит в течение 5 (пяти) рабочих дней подписанный со своей стороны вышеуказанный Акт или не представит мотивированные возражения к нему, расчет стоимости поставленной Абоненту электрической энергии (мощности) осуществляется на основании данных, указанных в Акте снятия показаний приборов учёта (Отчёте об отпуске и покупке электрической энергии), или иных документов, имеющихся у МЭС.

5.5. Исполнение денежных обязательств по Договору, в том числе оплата стоимости потребленной Абонентом (с учетом Субабонентов) электрической энергии (мощности) и услуг, оказание которых является неотъемлемой частью процесса снабжения электрической энергией (мощностью), считается произведенным надлежащим образом при условии поступления денежных средств на расчетный счет МЭС, указанный в Договоре, в порядке, в сроки и в размере, установленными *Приложением № 5* к настоящему Договору.

Оплата потребленной электрической энергии (мощности) производится Абонентом с банковского счета Абонента, если иное не предусмотрено действующим законодательством. Абонент имеет право оплачивать стоимость потребленной электрической энергии (мощности) со счета банковской карты.

5.6. В случае неисполнения или ненадлежащего исполнения Абонентом обязательств по оплате электрической энергии (мощности) и услуг, оказание которых является неотъемлемой частью процесса снабжения электрической энергией (мощностью), МЭС вправе требовать уплаты неустойки, определенной законом (законной неустойки).

Абонент обязан оплатить указанную неустойку на основании выставленного МЭС счета не позднее 10 (десяти) дней после его выставления.

5.7. При осуществлении расчетов по настоящему Договору Стороны в платежных документах обязаны указывать:

- стоимость электрической энергии (мощности);
- основание платежа;
- номер и дату Договора;
- период, за который производится платеж;
- номер и дату счета-фактуры (счета);

направляется в МЭС или в сетевую организацию. МЭС при получении заявки передает ее в сетевую организацию.

6.5. В случае возникновения внеплановых отключений, являющихся следствием повреждения линий электропередачи и (или) оборудования, в том числе в результате стихийных явлений, частичное и (или) полное ограничение вводится по инициативе сетевых организаций или владельцев генерирующего оборудования. МЭС не несет ответственности за введение внеплановых отключений.

6.6. Перерывы в подаче Абоненту электрической энергии (мощности) или снижение категории надежности электроснабжения Абонента допускаются в случае проведения плановых работ по ремонту объектов электросетевого хозяйства сетевой организации. О фактах проведения данных работ и сроках их проведения сетевая организация уведомляет Абонента напрямую или через МЭС.

6.7. Сведения о применении в отношении отдельных энергопринимающих устройств специального порядка ограничения, связанного с установлением величины аварийной (технологической) брони, указываются в *Приложении № 2* к настоящему Договору.

6.8. При неисполнении Абонентом, ограничение режима потребления электрической энергии которого может привести к экономическим, экологическим и социальным последствиям, обязанности, предусмотренной п. 3.1.11 настоящего Договора, величины аварийной брони определяются МЭС по согласованию с сетевой организацией в размере не менее 10 (десяти) процентов максимальной мощности соответствующих объектов Абонента.

6.9. Абонент, относящийся к числу субъектов, частичное или полное ограничение режима потребления которых может привести к возникновению угрозы жизни и здоровью людей, экологической безопасности либо безопасности государства, а также к числу субъектов, ограничение режима потребления электрической энергии которых может привести к экономическим, экологическим и социальным последствиям, у которого отсутствует акт согласования технологической и аварийной брони, несет ответственность, в том числе перед третьими лицами, за последствия, вызванные применением к нему ограничения режима потребления в порядке, определенном действующим законодательством.

6.10. В случае возникновения (угрозы возникновения) аварийных электроэнергетических режимов по причине возникновения (угрозы возникновения) дефицита электрической энергии и мощности и (или) недопустимых отклонений напряжения, перегрузки электротехнического оборудования и в иных чрезвычайных ситуациях допускается введение ограничения режима потребления, в том числе без согласования с Абонентом, при необходимости принятия неотложных мер и невозможности предотвращения указанных обстоятельств путем использования технологических резервов мощности.

Аварийные ограничения осуществляются в соответствии с графиками аварийного ограничения режима потребления электрической энергии (мощности) в порядке, определенном действующим законодательством, а также посредством действия аппаратуры противоаварийной автоматики.

К графикам аварийного ограничения относятся:

а) графики ограничения режима потребления электрической энергии и графики ограничения режима потребления электрической мощности (далее - графики ограничения режима потребления), в соответствии с которыми Абонент заранее уведомляется о необходимости ограничить потребление электрической энергии (мощности) и самостоятельно выполняет технические (технологические) мероприятия, обеспечивающие снижение потребления в объемах и в периоды суток, которые указаны в уведомлении.

б) графики временного отключения потребления, в соответствии с которыми без предварительного уведомления Абонента сетевая организация или системный оператор производит отключение линий электропередачи. При этом также может предусматриваться отключение электроустановок непосредственно Абонентом. Графики временного отключения потребления вводятся в случаях, предусмотренных действующим законодательством.

Утвержденные сетевой организацией графики аварийного ограничения доводятся сетевой организацией или МЭС до сведения Абонента не позднее чем за 7 (семь) дней до начала очередного периода их действия (не позднее 01 (первого) октября) любым доступным способом, в том числе путем их размещения на официальных сайтах в сети «Интернет» сетевой организации и МЭС.

Абонент обязуется выполнять требования МЭС и (или) сетевой организации и субъекта оперативно-диспетчерского управления в электроэнергетике по реализации графиков аварийного ограничения режима потребления электрической энергии (мощности) и несет ответственность за убытки, причиненные МЭС, сетевой организации, а также иным субъектам электроэнергетики и третьим лицам в связи с их неисполнением (ненадлежащим исполнением).

6.11. Графики ограничения режима потребления вводятся начиная с 00 часов 00 минут следующих суток с уведомлением об этом Абонента не позднее 14 часов 00 минут текущих суток (по местному времени) сетевой организацией или МЭС.

добровольном порядке также понесенные ей расходы в связи с необходимостью принудительного взыскания данных расходов с Абонента в порядке, предусмотренном действующим законодательством.

7.9. При несоблюдении Абонентом условий одностороннего уменьшения приобретаемых объемов электрической энергии (мощности) или одностороннего отказа от исполнения Договора в соответствии с п.п. 3.2.5, 3.2.6 настоящего Договора, Абонент продолжает нести обязательства по настоящему Договору в полном объеме.

7.10. Абонент за отказ от самостоятельного произведения ограничения режима потребления электрической энергии путем отключения собственных энергопринимающих устройств в указанный в уведомлении МЭС и (или) сетевой организации срок, а также за отказ от доступа представителей сетевой организации и (или) МЭС для осуществления действий по ограничению режима потребления электрической энергии, оплачивает штрафную неустойку, равную 10 % от стоимости объема потребления электрической энергии за месяц, предшествующий месяцу, в котором не было исполнено соответствующее обязательство.

7.11. Наличие оснований и размер ответственности Сторон определяются в соответствии с гражданским законодательством и законодательством об электроэнергетике.

8. ЗАКЛЮЧИТЕЛЬНЫЕ ПОЛОЖЕНИЯ

8.1. Настоящий Договор считается заключенным и вступает в силу с даты получения стороной, направившей оферту, её акцепта.

8.1.1. Исполнение обязательств по настоящему Договору начинается с момента его заключения, если иное не предусмотрено настоящим Договором или соглашением Сторон.

В случае если настоящий Договор заключается в отношении энергопринимающих устройств до завершения процедуры их технологического присоединения исполнение Сторонами обязательств по настоящему Договору начинается с даты подписания Абонентом и сетевой организацией акта об осуществлении технологического присоединения:

8.1.2. Настоящий Договор действует до 31 декабря текущего календарного года, в котором настоящий Договор вступил в силу, если иная дата окончания срока действия настоящего Договора не предусмотрена соглашением сторон. Настоящий Договор ежегодно пролонгируется на следующий календарный год, если за 30 (тридцать) календарных дней до окончания срока его действия Абонент письменно не заявит МЭС о его прекращении или изменении, либо о заключении Договора на иных условиях.

8.1.3. Акт об осуществлении технологического присоединения, Акт допуска прибора учета в эксплуатацию, Акт разграничения границ балансовой принадлежности, Акт разграничения эксплуатационной ответственности, Акт осмотра (обследования) электроустановки становятся неотъемлемой частью настоящего Договора после их получения МЭС от сетевой организации или Абонента.

В случае если настоящий Договор заключается в отношении энергопринимающих устройств до завершения процедуры их технологического присоединения копия Акта согласования технологической и (или) аварийной брони электроснабжения Абонента предоставляется в МЭС сетевой организацией в течение 2 (двух) рабочих дней с даты подписания, после чего он становится неотъемлемой частью настоящего Договора. Указанный документ может быть также представлен Абонентом.

При этом *Приложение № 2 «Реестр источников энергоснабжения, энергопринимающего оборудования и средств учета электроэнергии и мощности»* оформляется МЭС и подписывается Сторонами в течение 30 (тридцати) дней с момента получения МЭС документов, подтверждающих технологическое присоединение, указанных в абз. 1 настоящего пункта.

До подписания Сторонами *Приложения № 2* к Договору необходимые для исполнения настоящего Договора сведения определяются исходя из предоставляемых сетевой организацией и (или) Абонентом в соответствии с абз. 1 настоящего пункта Договора документов

8.1.4. В случае заключения настоящего Договора с целью энергоснабжения энергопринимающих устройств (объектов), указанных в *Приложении № 2* к Договору, в отношении которых сетевой организацией введено полное ограничение режима потребления электрической энергии, в том числе в связи с неисполнением или ненадлежащим исполнением Абонентом (действовавшим в его интересах лицом) обязательств по оплате электрической энергии, услуг по передаче электрической энергии и (или) услуг, оказание которых является неотъемлемой частью процесса поставки электрической энергии, по предыдущему Договору с Абонентом, исполнение МЭС обязательств по продаже электрической энергии (мощности) по настоящему Договору начинается не ранее даты и времени отмены введенного ограничения режима потребления в связи с устранением обстоятельств, явившихся основанием для введения полного ограничения режима потребления электрической энергии.

8.1.5. В случае если Абонент владеет энергопринимающими устройствами (объектами энергоснабжения), в отношении которых заключен настоящий Договор, на праве аренды (иного основания

арбитражный суд с иском о внесении изменений в настоящий Договор как на основании случая, предусмотренного Договором.

8.8. Если между Сторонами заключено соглашение о порядке использования электронной подписи, то документы, предусмотренные настоящим Договором, подписанные в установленном порядке с применением электронной подписи, считаются совершёнными в надлежащей форме

9. ОСОБЫЕ УСЛОВИЯ

10. МЕСТА НАХОЖДЕНИЯ, АДРЕСА И БАНКОВСКИЕ РЕКВИЗИТЫ СТОРОН

МЭС:

Место нахождения: Российская Федерация, г. Москва.

Адрес: 117312, г. Москва, ул. Вавилова, дом 9

ИНН 7736520080 КПП 997450001

Расчетный счет 40702810100000033088 в

отделении банка БАНК ГПБ (АО) г.МОСКВА

БИК 044525823 Корреспондентский счет 30101810200000000823

Телефон (495)981-981-9 Факс (499)550-03-33 E-mail
доб.231-62

Адрес для переписки: 124460, г.Москва, Зеленоград, ул.Болдов ручей, корп.1120

Телефон Факс E-mail

Начальник отделения Рыжиков В.И. тел. +7-499 710 11 10

Начальник абонентской службы тел.

Расчетная группа тел.

Абонент:

Место нахождения: Российская Федерация,

Адрес:

Почтовый индекс 143406

Область Московская Административный р-н

Город Красногорск

Улица Циолковского

Дом/Влад. 17 корп./стр./соор.

ИНН 5024131724 КПП 502401001

ОГРН 1125024007184

Расчетный счет 40702810700000019059 в ПАО БАНК ЗЕНИТ

отделении

БИК 044525272 Корреспондентский счет 3010181000000000272

Код ОКВЭД Код ОКПО Код ОКОГУ

Телефон Факс E-mail ilinka-service@mail.ru

Адрес для переписки:

Почтовый индекс 143400

Область Московская Административный р-н Красногорский

Город с. Ильинское

Улица Площадь Европы

Дом/Влад. 1 корп./стр./соор

Руководитель Сичкаренко Василий Васильевич тел.

Главный инженер тел.

Главный бухгалтер тел.

Юрисконсульт тел.

Главный энергетик тел.

Лицо ответственное за снятие и передачу показаний Тел.

Приложения к Договору:

№ 83909434 от « ___ » _____ 20__ г.**ПАО «Мосэнергосбыт»****Абонент**

(подпись)*

В.И. Рыжиков

(Ф.И.О.)

М.П.

(подпись)

В.В. Сичкаренко

(Ф.И.О.)

М.П.

Наименование абонента ООО «Ильинка сервис»Объект № 83909434Абонент:
действующий, вновь присоединяемый, временный
(нужное подчеркнуть)Адрес объекта МО, Красногорский р-н,с. Ильинское, площадь Европы д. № 1Объект:
действующий, вновь присоединяемый, временный
(нужное подчеркнуть)

(офис)

тел. 8-925-188-10-88**РЕЕСТР****источников энергоснабжения, энергопринимающего оборудования
и средств учета электроэнергии и мощности**

Дата составления Реестра

« 20 » ноября 20 16 г.

Взамен реестра

от « ___ » вночь _____ 20__ г.

1. Максимальная мощность (кВт)

Описание точки поставки**									Значение максимальной мощности (кВт)***		
Наименование сетевой организации (с указанием наименования РЭС)	№ ПЦ	№ фидера	№ РТП	№ линии	№ ТП	№ РУ	Вводное распределительное устройство	Наименование границы балансовой принадлежности/ присоединения	Всего	Абонент	Транзит. потребитель
АО «К-РАЭС»	830	--	104	--	10405	--	--	наконечники КЛ-0,4кВ в ВРУ-0,4	38,0	38,0	---

2. Значение максимальной (единовременной) мощности в кВА:****

3. Акт разграничения балансовой принадлежности сторон/Акт об осуществлении технологического присоединения

№ б/н от « ___ » б/д 20 г. АРБПиЭО между

Наименование документа о тех. присоединении

ООО «ИнвестСтройСити»и ООО «Ильинка сервис»

3.1. Акт разграничения эксплуатационной ответственности

№ --- от « -- » --- г. ---

Наименование документа о тех. присоединении

4. Контактная информация сетевой организации:

Наименование АО «К-РАЭС» Официальный сайт в сети «Интернет» _____

Телефон _____ Иные сведения (факс, e-mail и т.п.) _____

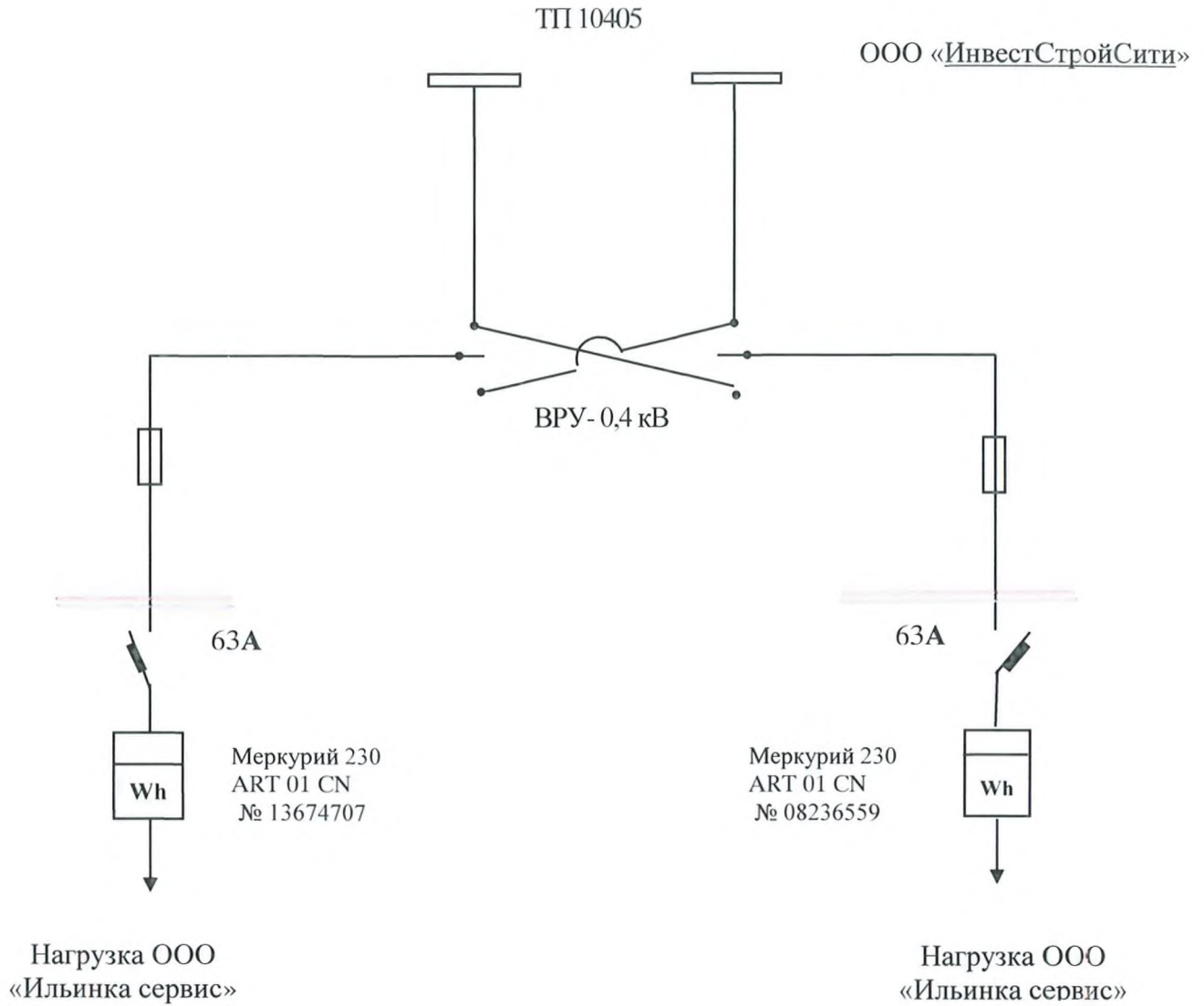
* ФИО и подпись лица, подписавшего договор

** Заполняется по данным Акта разграничения балансовой принадлежности сторон/Акта об осуществлении технологического присоединения

*** В отсутствие информации максимальной мощности, выраженной в кВт, ее значение определяется как произведение величины, указанной в п.2, и коэффициента мощности, который принимается равным 0,89, если иное не указано в технических документах (кВт=Квах0,89)

**** При указании в технических документах значения максимальной мощности, выраженной в кВт, п.2 не заполняется

Однолинейная схема электроснабжения




Примечание: в схеме указываются места установки и номера приборов учета, параметры измерительных трансформаторов тока и напряжения, границы балансовой принадлежности (красный цвет) и эксплуатационной ответственности (синий цвет), границы с субабонентами/транзитными потребителями (зеленый цвет), длина и марка питающих кабелей (проводов).

При наличии в Акте разграничения балансовой принадлежности сторон однолинейной схемы электроснабжения, содержащей в том числе границы балансовой принадлежности, включая границы балансовой принадлежности транзитных потребителей (при их наличии), указание на места установки приборов учета, а также длину и марку проводов (кабеля) от границы балансовой принадлежности до места установки приборов учета, данная схема становится неотъемлемым приложением к настоящему Реестру. При этом указанная в Реестре однолинейная схема электроснабжения не заполняется.

Инженер-инспектор


/ С.И.Каленюк /
(подпись) (ФИО)

Абонент


/ В.В. Сичкаренко /
(подпись) (ФИО)

ДОПОЛНИТЕЛЬНОЕ СОГЛАШЕНИЕ

К ДОГОВОРУ ЭНЕРГОСНАБЖЕНИЯ № 83909434 от _____ 2017 г.

г. Москва

20 ноября 2016 г.

ПАО «Мосэнергосбыт», в лице начальника Зеленоградского ТО Рыжикова Виталия Ивановича, действующего на основании доверенности от «27» июля 2015 г. № 91-09-387., с одной стороны и ООО «Ильинка сервис» (далее – Абонент), в лице генерального директора Сичкаренко Василия Васильевича, действующего на основании Устава, с другой стороны, при совместном упоминании именуемые в дальнейшем Стороны, заключили настоящее дополнительное соглашение (далее – Соглашение) к Договору энергоснабжения № 83909434 (далее – Контракт) о нижеследующем:

1. В связи с тем, что Сторонами заключено соглашение о применении электронной подписи, платежно-расчетные документы, предусмотренные Договором, подписанные в установленном порядке с применением электронной подписи, считаются совершёнными в надлежащей форме.

2. ПАО «Мосэнергосбыт» в сроки, установленные в Договоре, обязуется формировать платежно-расчетные документы в электронном виде с применением электронной подписи в Личном Кабинете Клиента (далее – ЛКК).

3. Абонент обязуется с использованием средств ЛКК подтвердить получение платежно-расчетных документов и произвести на основании данных документов оплату потребленной электрической энергии (мощности) в сроки, установленные в Договоре.

4. При отсутствии подтверждения Абонента о получении платежно-расчетных документов, ПАО «Мосэнергосбыт» не позднее трёх дней, с даты, следующей за датой исполнения обязательств согласно пункту 2 Соглашения, обязуется оформить данные платежно-расчетные документы и обеспечить для Абонента возможность получения вышеуказанных документов на бумажном носителе.

5. Абонент обязан обеспечить наличие и поддержание технической возможности для получения платежно-расчетных документов с применением электронной подписи в ЛКК.

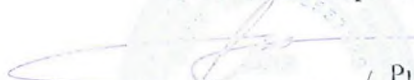
6. Неполучение Абонентом платежно-расчетных документов, в том числе по причине неисполнения Абонентом пункта 5 настоящего Соглашения, при обеспечении со стороны ПАО «Мосэнергосбыт» их отправки в ЛКК с применением электронной подписи, не освобождает Абонента от обязанности оплатить потребленную электрическую энергию (мощность).

7. Отношения сторон, не урегулированные настоящим Соглашением, регулируются условиями Договора и Соглашением о применении электронной подписи.


8. Настоящее Соглашение составлено в 2 экземплярах, имеющих одинаковую юридическую силу (1 экземпляр – для ПАО «Мосэнергосбыт», один экземпляр – для Абонента).

ПАО «Мосэнергосбыт»:

/ Абонент


_____ / Рыжиков В.И./
подпись / роспись / цифровая подпись

М.П.


_____ / Сичкаренко В. В./
подпись / роспись / цифровая подпись

М.П.

№ 83909434 от «__» _____ г.

(далее по тексту - Договор)

ООО "Ильинка сервис"

Наименование Абонента

Приложение составлено «20» ноября 2016 г.

ПОРЯДОК ОПЛАТЫ ПОТРЕБЛЕННОЙ ЭЛЕКТРИЧЕСКОЙ ЭНЕРГИИ (МОЩНОСТИ)

1. Оплата поставляемой (продаваемой) Абоненту (с учетом Субабонентов) электрической энергии (мощности) производится Абонентом на основании выставляемых МЭС на расчетный счет Абонента платежных требований с акцептом.

2. В срок до 10 числа текущего месяца Абонент совершает первый платёж за электрическую энергию (мощность), потребляемую в расчётном месяце, в размере 30% стоимости объема электрической энергии (мощности), подлежащего оплате в текущем расчетном периоде и определенного в соответствии с *Приложением № 4* к Договору.

3. В срок до 25 числа текущего месяца Абонент совершает второй платёж за электрическую энергию (мощность), потребляемую в расчётном месяце, в размере 40% стоимости объема электрической энергии (мощности), подлежащего оплате в текущем расчетном периоде и определенного в соответствии с *Приложением № 4* к Договору.

4. В срок до 18 числа месяца, следующего за расчетным, Абонент оплачивает разницу между стоимостью фактического объема электрической энергии (мощности), потребленной Абонентом в расчетном месяце, и ранее совершёнными в соответствии с п.п. 2, 3 настоящего Порядка первым и вторым платежами за тот же месяц.

В случае передачи Абонентом принятой от МЭС электрической энергии (мощности) или её части населению и/или приравненным к нему категориям потребителей (далее – население), определённая в соответствии с *Приложением № 4* к Договору стоимость электрической энергии (мощности), переданной Абонентом населению, оплачивается Абонентом до 15 числа месяца, следующего за расчетным.

5. Не позднее 5 (пяти) дней до наступления сроков, указанных в пп. 2 – 4 настоящего Порядка, МЭС выставляет Абоненту платежные требования с акцептом.

6. В случае если указанная в абз. 1 п. 4 настоящего Порядка стоимость фактического объема электрической энергии (мощности), потребленной Абонентом в расчетном месяце, меньше, чем сумма первого и второго платежа за тот же период, сумма образовавшейся переплаты засчитывается в последующих расчетных периодах.

ПАО «Мосэнергосбыт»

Рыжиков В.И.

расшифровка подписи

М.П.

Абонент

Сичкаренко В.В.

расшифровка подписи

М.П. (г.г.г.г.)

ДОПОЛНИТЕЛЬНОЕ СОГЛАШЕНИЕ

К ДОГОВОРУ ЭНЕРГОСНАБЖЕНИЯ/КУПЛИ-ПРОДАЖИ ЭЛЕКТРИЧЕСКОЙ ЭНЕРГИИ (МОЩНОСТИ)/ГОСУДАРСТВЕННОМУ или МУНИЦИПАЛЬНОМУ КОНТРАКТУ

№ 12303456 от « 21 » 01 2017 г.

г. Москва

« 21 » 01 2017 г.

ПАО «Мосэнергосбыт», в лице Начальника Зеленоградского ТО Рыжиков Виталия Ивановича, действующего на основании доверенности № 97-07-297 от 07.12.2016г. с одной стороны, и Иванова С.В., в лице Иванова С.В. (далее – Абонент), действующего на основании доверенности № 97-07-297 от 07.12.2016г., с другой стороны, при совместном упоминании именуемые в дальнейшем Стороны, заключили настоящее дополнительное соглашение (далее – Соглашение) к (договору энергоснабжения/купли-продажи электрической энергии/государственному или муниципальному контракту) № 97-07-297 от « 21 » 01 2017 г. (далее – Договор/Контракт) о нижеследующем:

1. В связи с тем, что Сторонами заключено соглашение о применении электронной подписи, платежно-расчетные документы, предусмотренные Договором/Контрактом, подписанные в установленном порядке с применением электронной подписи, считаются совершёнными в надлежащей форме.
2. ПАО «Мосэнергосбыт» в сроки, установленные в Договоре, обязуется формировать платежно-расчетные документы в электронном виде с применением электронной подписи в Личном Кабинете Клиента (далее – ЛКК).
3. Абонент обязуется с использованием средств ЛКК подтвердить получение платежно-расчетных документов и произвести на основании данных документов оплату потребленной электрической энергии (мощности) в сроки, установленные в Договоре.
4. При отсутствии подтверждения Абонента о получении платежно-расчетных документов, ПАО «Мосэнергосбыт» не позднее рабочего дня, следующего за датой исполнения обязательств согласно пункту 2 Соглашения, обязуется оформить данные платежно-расчетные документы и обеспечить для Абонента возможность получения вышеуказанных документов на бумажном носителе.
5. Абонент обязан обеспечить наличие и поддержание технической возможности для получения платежно-расчетных документов с применением электронной подписи в ЛКК.
6. Неполучение Абонентом платежно-расчетных документов, в том числе по причине неисполнения Абонентом пункта 5 настоящего Соглашения, при обеспечении со стороны ПАО «Мосэнергосбыт» их отправки в ЛКК с применением электронной подписи, не освобождает Абонента от обязанности оплатить потребленную электрическую энергию (мощность).
7. Отношения сторон, не урегулированные настоящим Соглашением, регулируются условиями Договора и Соглашением о применении электронной подписи.
8. Настоящее Соглашение составлено в 2-х экземплярах, имеющих одинаковую юридическую силу (один экземпляр – для ПАО «Мосэнергосбыт», один экземпляр – для Абонента).

ПАО «Мосэнергосбыт»:

Абонент

/РЫЖИКОВ В.И./
подпись расшифровка подписи

/ Иванова С.В. /
подпись расшифровка подписи

М.П.

М.П.